

**SCS-006**

## Scheda Controllo Segnali 006

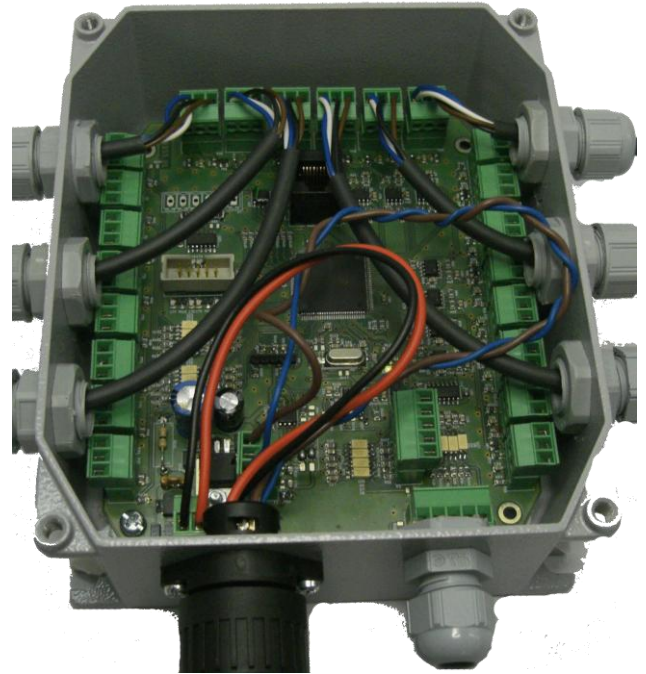
Il dispositivo "SCS-006" è una scheda di controllo con svariati ingressi ed uscita in CAN-Bus J1939 o CAN-Open , questa scheda trova applicazione nelle più svariate richieste di interfacciamento di un sistema analogico con uno a CAN.

E' possibile usare il controllo SCS-006 anche per la gestione dei sensori di posizionamento macchina con l'invio dei segnali tramite CAN alla centralina di gestione.

### CARATTERISTICHE TECNICHE:

Alimentazione:.....10V/30V  
 Corrente assorbita:.....200mA  
 Memorizzazione :.....EPROM125Byte  
 8 Ingressi Digitali optoisolati .....a 3 pin Vcc,Segnale,Gnd  
 14 Ingressi Analogici (Digitali)..... 0-5V,0-10V,4-20Ma  
 a 3 pin Vcc,Segnale,Gnd  
 1 Uscita Morsetto passo 3,81.....RS 422/485  
 1 Uscita Morsetto passo 3,8.....CAN-Bus 5V  
 1 Uscita connettore DIN10 poli.....SPI o 8 In/Out  
 2 Ingressi encoder..... segnali A,B,Zero  
 Protocollo di comunicazione.....CAN-Bus J1939  
 Temperatura di funzionamento:.....-40+85°C

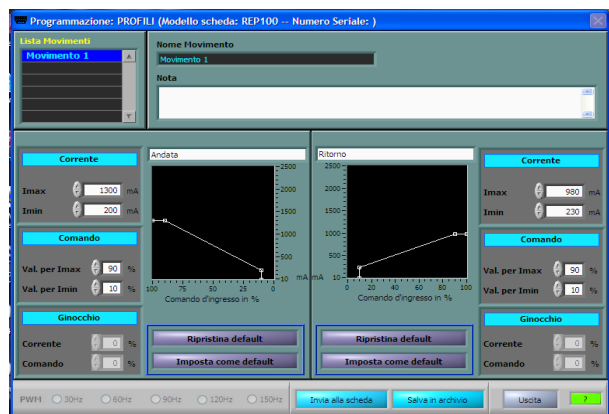
Contenitore Metallico:.....141x166x64  
 Grado di protezione:.....IP66/67



**Programmazioni tramite PC** (con software gamma 1 suite ed interfaccia USB -SPI):

**PRODOTTO CONFORME ALLA DIRETTIVA EUROPEA  
 RHOS 2002/95/CE  
 Certificazione CE**

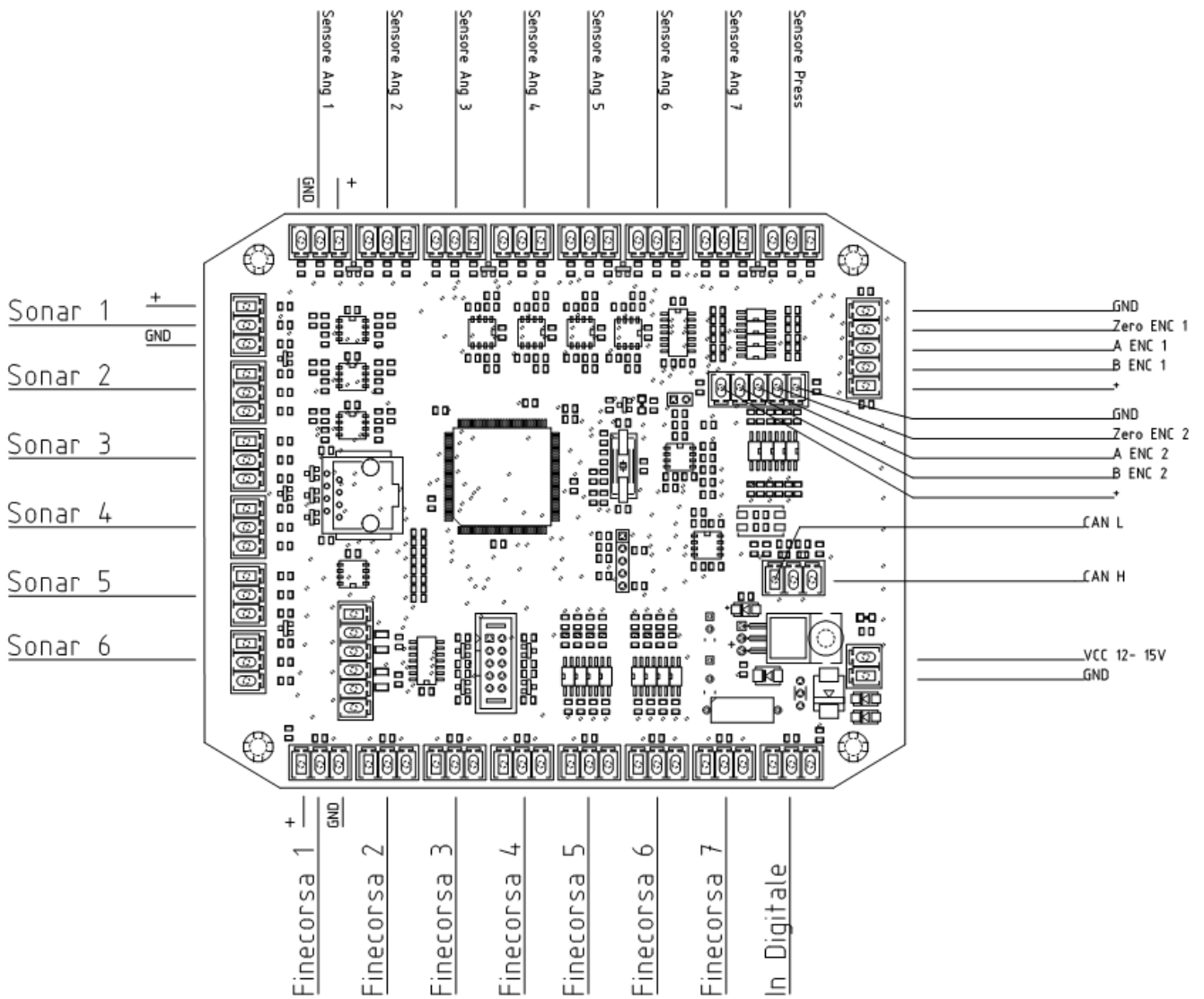
**Codice Articolo : F00225-0000-000**



**SCS-006**

## Scheda Controllo Segnali 006

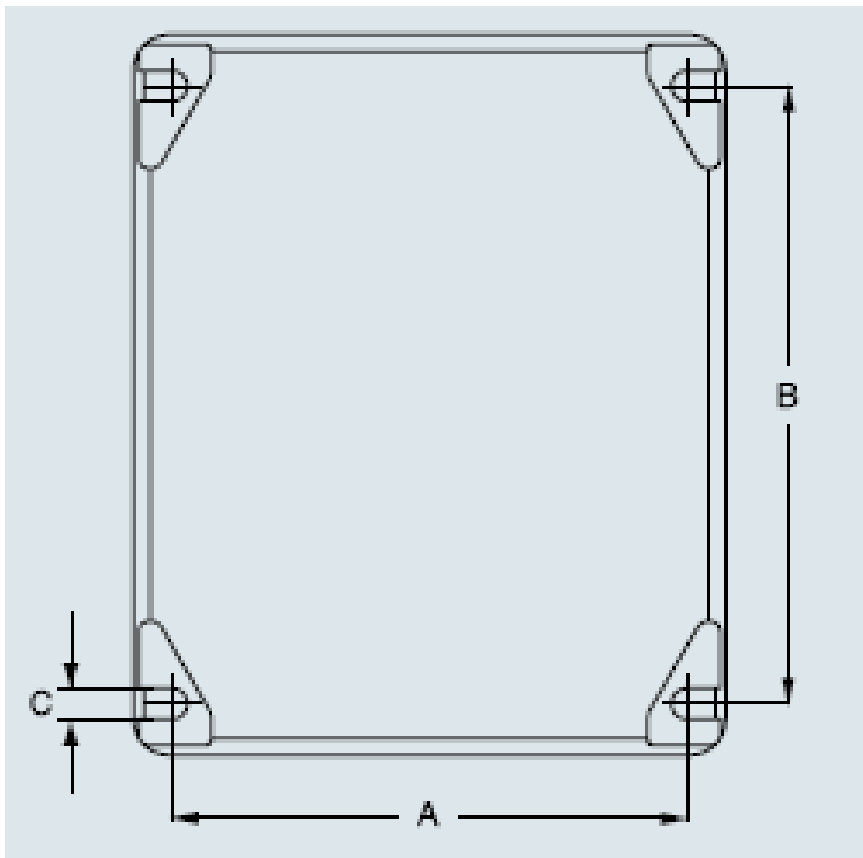
**Cablaggio Scheda:**



**SCS-006**

**Scheda Controllo Segnali 006**

**INTERASSE DI FISSAGGIO IN mm**



- A = 125mm
- B = 144mm
- C = 6,5mm



**SCS-006**

## Scheda Controllo Segnali 006

L'azienda non si assume nessuna responsabilità per eventuali errori che potrebbero essere presenti in questo documento e si riserva anche il diritto di modificare le descrizioni e dati senza preavviso.

