

LIV-200 PLUS

Livella Elettronica Digitale Monoasse

Il dispositivo "LIV-200 PLUS" è uno strumento atto a livellare automaticamente qualsiasi sistema in movimento dotato di pistoni idraulici o elettrici come macchine agricole, macchine operatrici e piani mobili, contro il pericolo di inclinazioni pericolose a seguito di traslazione su terreni eccessivamente scoscesi/inclinati, provvedendo automaticamente a livellare il piano sull'asse x.

Mediante il monitoraggio continuo dell'asse trasversale della macchina in funzione di soglie programmabili, al raggiungimento / superamento dei valori stabiliti il dispositivo provvede ad azionare le valvole ON/OFF che riportano in posizione corretta la struttura evitando così le condizioni di pericolo. Nel caso venga installato in sistemi con valvole proporzionali è possibile utilizzare il segnale analogico da 0-5V o da 0-10V.

Il dispositivo trova particolare interesse d'applicazione su tutte quelle macchine che devono lavorare in altezza e con terreni sconnessi come ad esempio piattaforme per la raccolta della frutta, regolazione delle barre per la fertilizzazione, regolazione di piani mobili ecc..

Con il modello PLUS è possibile avere misure precise anche alle medio alte velocità grazie all'ausilio di otto ingressi digitali che permettono di misurare la velocità angolare del mezzo.

CARATTERISTICHE TECNICHE:

- Alimentazione:.....Modello 12V (7V/15V)
-Modello 24V (15V/30V)
- Supply Current:.....200mA
- Temperatura di funzionamento:.....-40+85°C
- Sensibilità:.....0,1°
- Errore medio:.....0,1°
- Accelerometri 3 ASSI X, Y, Z:.....2
- Output:**
- 1. Pilotaggio valvola 1:.....corrente massima 8A
- 2. Pilotaggio valvola 2:.....corrente massima 8A
- 5. Porta CANBUS
- 6. Segnale Analogico inclinazione asse X:.....0 - 10V
-0 - 5V
- Posizione di zero50%Vmax
- 7. Segnale Analogico inclinazione asse Y:.....0 - 10V
-0 - 5V
- Posizione di zero50%Vmax
- 8. Segnale Digitale:.....open Collector
- 9. Ingressi digitali (selezionabili NPN o PNP).....n°8
- 10. Uscite a relè 1 A:.....n°2
- Contenitore Metallico.....100x100x59
- Grado di protezioni.....IP66/67



**PRODOTTO CONFORME ALLA DIRETTIVA EUROPEA
 RHOS 2002/95/CE
 Certificazione CE**

Codice Articolo : F00196-0000-000



LIV-200 PLUS

Livella Elettronica Digitale Monoasse

Programmazioni tramite PC (con software gamma 1.32 Suite e il modulo interfaccia USB –SPI):

- Auto- apprendimento dello zero iniziale
- Impostazione uscita analogica (5V o 10V)
- Guadagno del segnale analogico
- Sensibilità (media Valore letto x n° letture impostate) campo impostabile da 1 a 100 letture
- Angolo di intervento relè asse X
- Angolo di intervento allarme
- Misura dell' angolo in Real Time
- N° Impulsi giro encoder o trasduttore Pk
- Diametro della ruota in cm
- Interasse delle ruote in cm
- Posizione della livella dalla ruota in cm
- Velocità angolare limite
- Intervalli lettura encoder (step da 100mS)



PANNELLO VISUALIZZAZIONE (OPTIONAL)

CARATTERISTICHE TECNICHE :

Alimentazione:.....	8 - 30Vdc
Grado di Protezione :.....	IP 65 lato frontale, IP30 Lato posteriore
Temperatura di lavoro:	-20°C + 85°C
Temperatura max.:	-35°C + 90°C
Pulsanti retroilluminati.....	7
Ingressi Digitali.....	20
Ingressi Analogici/frequenza	4
Output di potenza (2 Ampère).....	4
Line CAN BUS	2
Ingressi NTSC/PAL	4
Ingresso RS232.....	1
Ingresso RS485.....	1
Ingresso USB	1
Slot Card SD	1
GSM module (option).....	1
Connettori :	Molex MINIFIT jr.
Dimensioni:.....	170x230x20mm

EMC: ISO 7637-2 ISO 2575



A-

LIV-200 PLUS

Livella Elettronica Digitale Monoasse

CARATTERISTICHE MECCANICHE ED ELETTRICHE DELLE PLASTICHE :

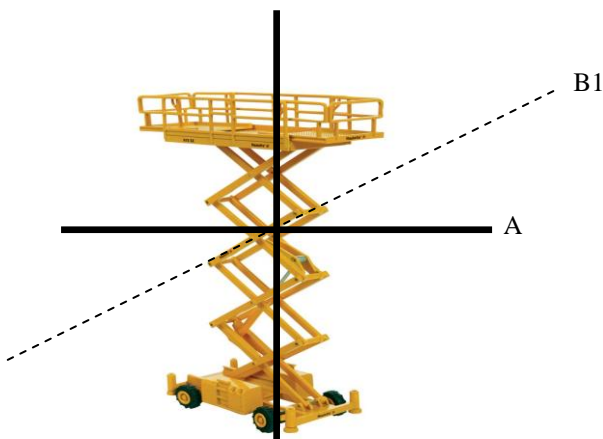
Silicone: Non-Conductive
 Temperatura max: -55°C ~ +250°C
 Specific Gravity 1.15
 Tensile Strength:..... 90Kg/cm²
 Tear Strength:..... 20Kgf/cm
 Compressione:.....Set 60% (180°C x 22hrs.)
 Allungamento e rottura:..... 350%
 Volume Resistività:..... 8 x 10¹⁴ ohm cm
 Rottura Isolamento :.....24Kv/mm
 Colore :.....nero
 Costante Dielettrica:..... 4.2 (50Hz)
 Tangente Dielettrica:..... 13% (50Hz)
 Alta resistenza all' alcool e al sudore
 Alta resistenza ai raggi ultra violetti e ai detersivi

Codice Articolo : F00208-0000-000

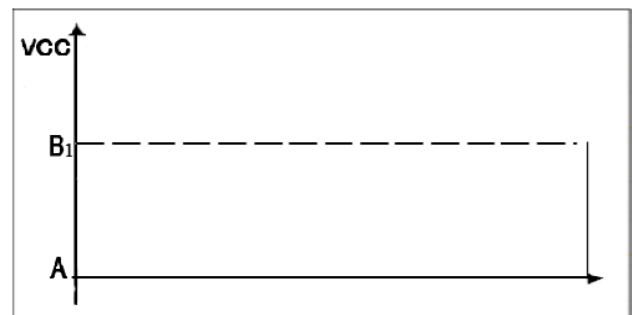
ESEMPI DI APPLICAZIONI

Grazie agli accelerometri utilizzati a 3 assi e ad un complesso software il LEV200 trova molteplici applicazioni sia su sistemi fissi che su sistemi mobili come :

- Mantenimento della posizione orizzontale per piattaforme a forbici



SEGNALE USCITA VALVOLA 1



Come nell'esempio riportato per la Piattaforma a Forbici in alto, la stessa tecnologia può essere applicata su svariate macchine, come Piani Mobili, Barre Fertirrigazione da Campo, Perforatrici

LIV-200 PLUS

Livella Elettronica Digitale Monoasse



Livellamento automatico di piani mobili per autotrasporti



Livellamento automatico di barre per la fertirrigazione in campo



Livellamento automatico di un asse del pianale e della colonna di perforatrici

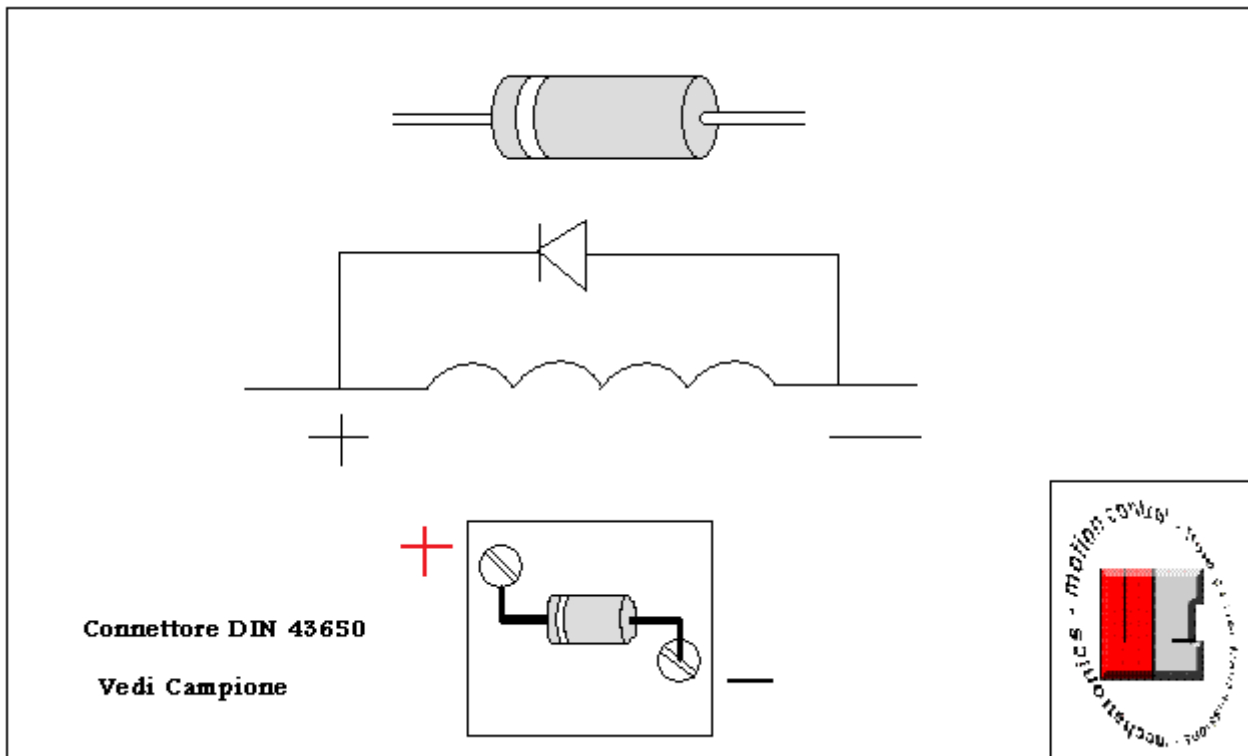
LIV-200 PLUS

Livella Elettronica Digitale Monoasse

Cablaggio Scheda

ATTENZIONE :

- Il presente prodotto deve essere montato rigorosamente orizzontale al piano da misurare
- La versione LIV-200 può essere montata anche in verticale.
- Verificare che ci siano sempre i diodi di ricircolo nel connettore sulle bobine

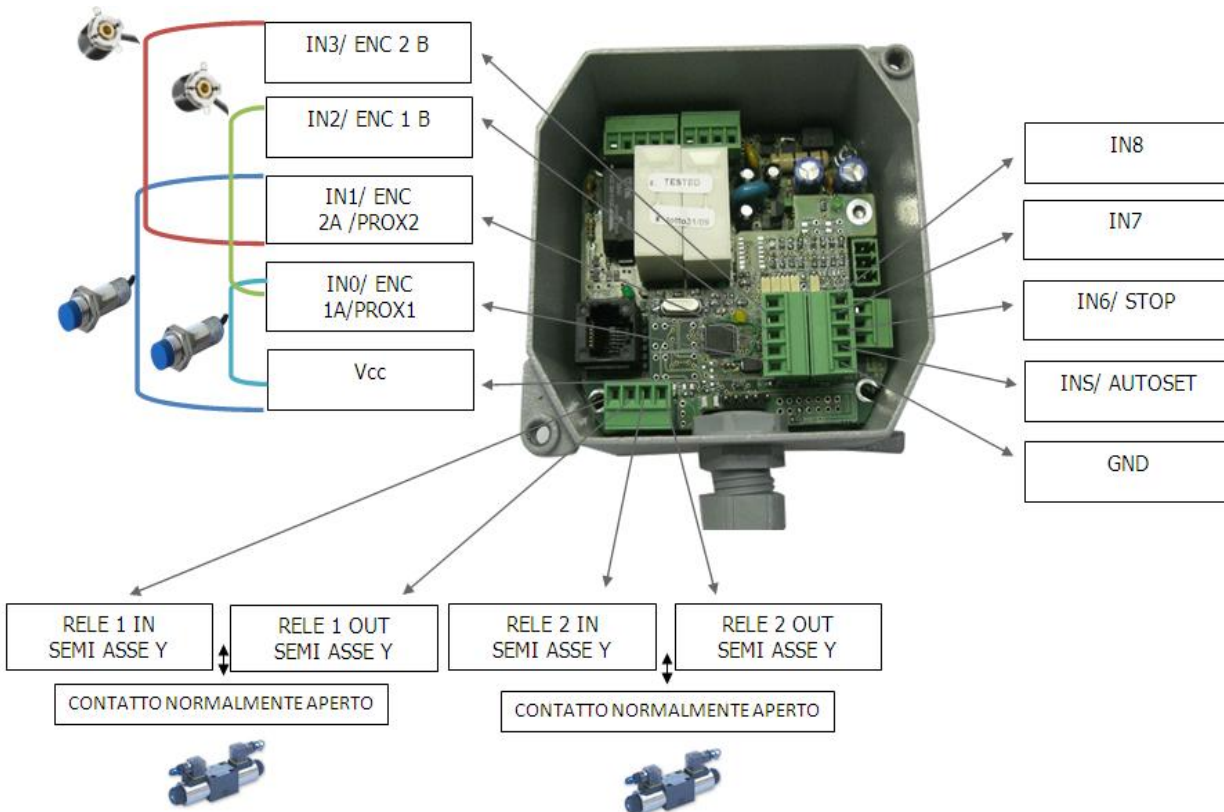
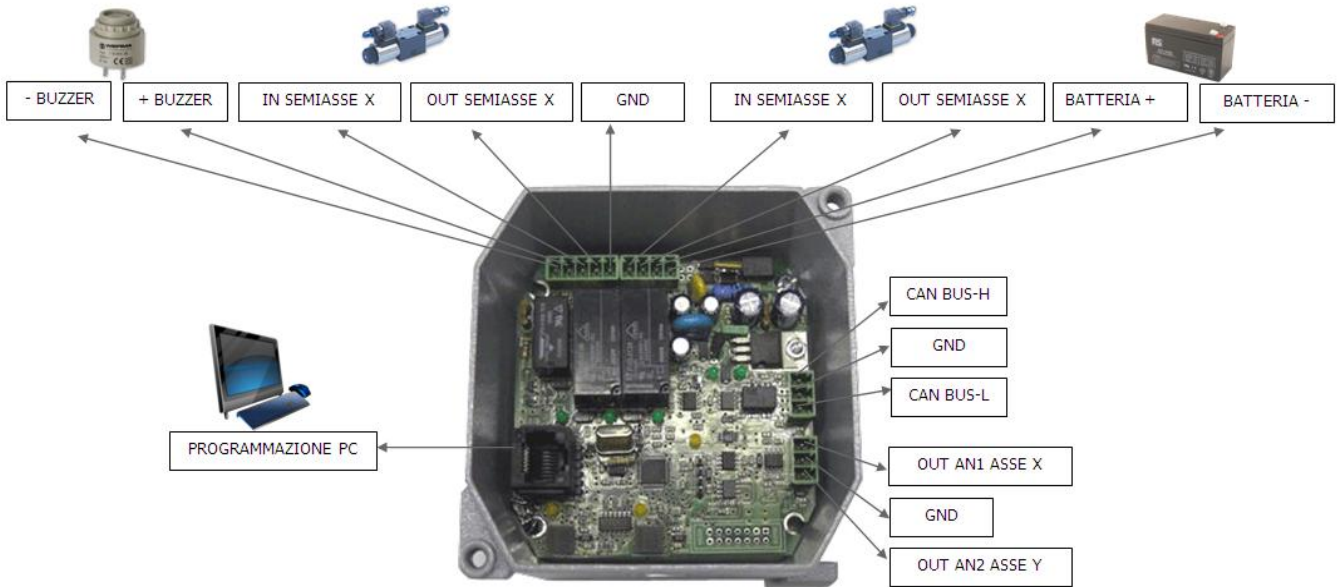


LIV-200 PLUS

Livella Elettronica Digitale Monoasse

esempio di applicazione su Lampeggiante
contatto normalmente APERTO

esempio di applicazione su chiave di avviamento
contatto normalmente APERTO

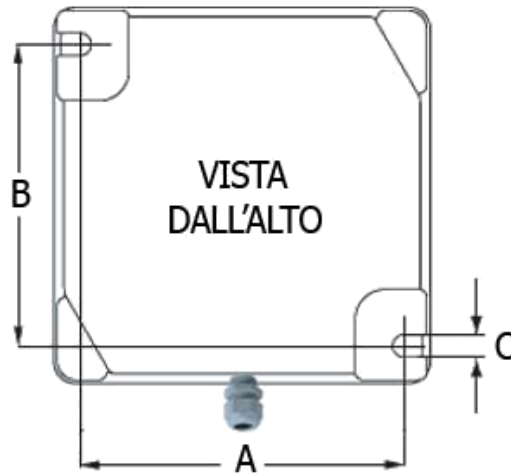


LIV-200 PLUS

Livella Elettronica Digitale Monoasse

INTERASSE DI FISSAGGIO IN mm

A = 86mm
B = 80mm
C = 06mm



L'azienda non si assume nessuna responsabilità per eventuali errori che potrebbero essere presenti in questo documento e si riserva anche il diritto di modificare le descrizioni e dati senza preavviso.

