

DGS-100

DISPOSITIVO DI AUTO-LIVELLAMENTO PIANALE CON 4 STABILIZZATORI

Comanda in modo automatico la discesa degli stabilizzatori idraulici di un carro provvedendo l'appoggio e l'orizzontalità del pianale.

CARATTERISTICHE TECNICHE:

ALIMENTAZIONE:.....da 8V @ 32V
 AUTOCONSUMO:.....18mA @ 12V
 REGOLAZIONE DI 4 VALVOLE
 REGOLAZIONE DELLA CORRENTE
 ELETTROVALVOLE ON/OFF O PROPORZIONALI:.....fino a 2.0A
 TEMPO MASSIMO DISCESA PISTONI.....50cm/20”
 CAMPO DI TEMPERATURA:.....-15°C÷70°C
 TERMINAZIONI:.....connettore ILME 16 poli
 GRADO DI PROTEZIONE:.....IP65
 USCITE PROTETTE DAL CORTOCIRCUITO SEGNALAZIONI
 OTTICHE A LED ALL'INTERNO
 NON TEME CONDENSAZIONE D'ACQUA INTERNA: l'elettronica è completamente ricoperta da resina.

Codice Articolo: F00186

FUNZIONAMENTO

La centralina DGS-100 si occupa della discesa degli stabilizzatori idraulici di un carro. Il sistema riconosce l'angolo di partenza e comincia la stabilizzazione a seconda dell'angolo in cui si trova , partendo sempre dalla parte opposta.

Facendo scendere un pistone alla volta si ha il riconoscendo per ciascuno dello

stato d'appoggio e regolandone la corsa in modo da ottenere l'orizzontalità del pianale. Lo Start per il consenso alle operazioni viene fornito da un comando manuale, di conseguenza una prima fase procura l'appoggio di tutti i quattro stabilizzatori, una seconda fase ricerca l'orizzontalità del pianale (compatibilmente con la massima estensione possibile degli stabilizzatori), quindi una terza fase attiva contemporaneamente tutti gli stabilizzatori per un tempo prefissato e regolabile da trimmer , nella stessa operazione controlla ed eventualmente corregge l'orizzontalità del pianale. Alla fine rimane in stand-by verificando continuamente l'orizzontalità ed eventualmente attivando una uscita d'allarme qual'ora l'inclinazione rispetto l'orizzontale dovesse superare una soglia regolabile.

TARATURA

Non è necessaria alcuna taratura dal momento che questa è eseguita in fabbrica. Per una corretto funzionamento si consiglia di tarare il flusso dell'olio per una velocità massima sui pistoni di 50cm/20” .

REGOLAZIONI

Regolazione della inclinazione desiderata.

Qualora si desideri imprimere una inclinazione particolare al pianale rispetto l'orizzontale, si dovrà agire sul trimmer P1 per quel che riguarda l'inclinazione riferita al lato lungo del dispositivo oppure P3 per quel che riguarda l'inclinazione riferita al lato corto del dispositivo. Per verificare la regolazione occorre rifare il ciclo di discesa degli stabilizzatori.

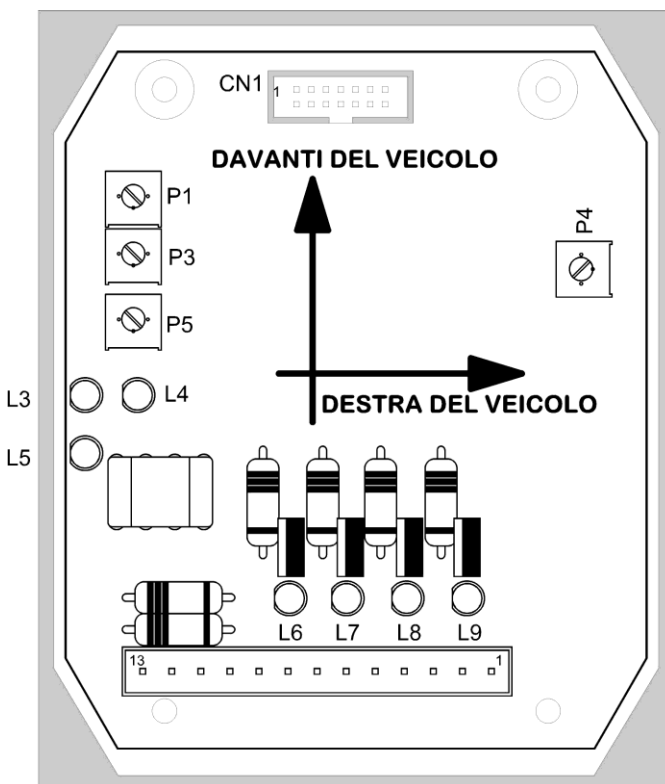


DGS-100

DISPOSITIVO DI AUTO-LIVELLAMENTO PIANALE CON 4 STABILIZZATORI

Regolazione dell' inclinazione d'allarme

A pianale livellato il dispositivo verifica il mantenimento della sua orizzontalità ma senza intervenire. Qual'ora, ad esempio a causa del cedimento del terreno, dovesse verificarsi un' inclinazione del pianale il dispositivo attiva un'uscita d'allarme. La soglia d'inclinazione che causa l'allarme è regolabile tramite il trimmer P5 da 1° fino ad un massimo di 5°.



- P1 regola l'inclinazione destra-sinistra:
in senso orario alza il lato sinistro del veicolo
- P3 regola l'inclinazione avanti-dietro:
in senso orario alza il retro del veicolo
- P4 regola il tempo di sollevamento contemporaneo
(regolabile da 1.8s a 4.0s), viene comunque interrotto dal segnale di "balestra scarica"
- P5 regola la soglia di sensibilità del controllo di orizzontalità a stabilizzazione effettuata:
in senso orario aumenta la banda tollerata.

SEGNALAZIONI OTTICHE

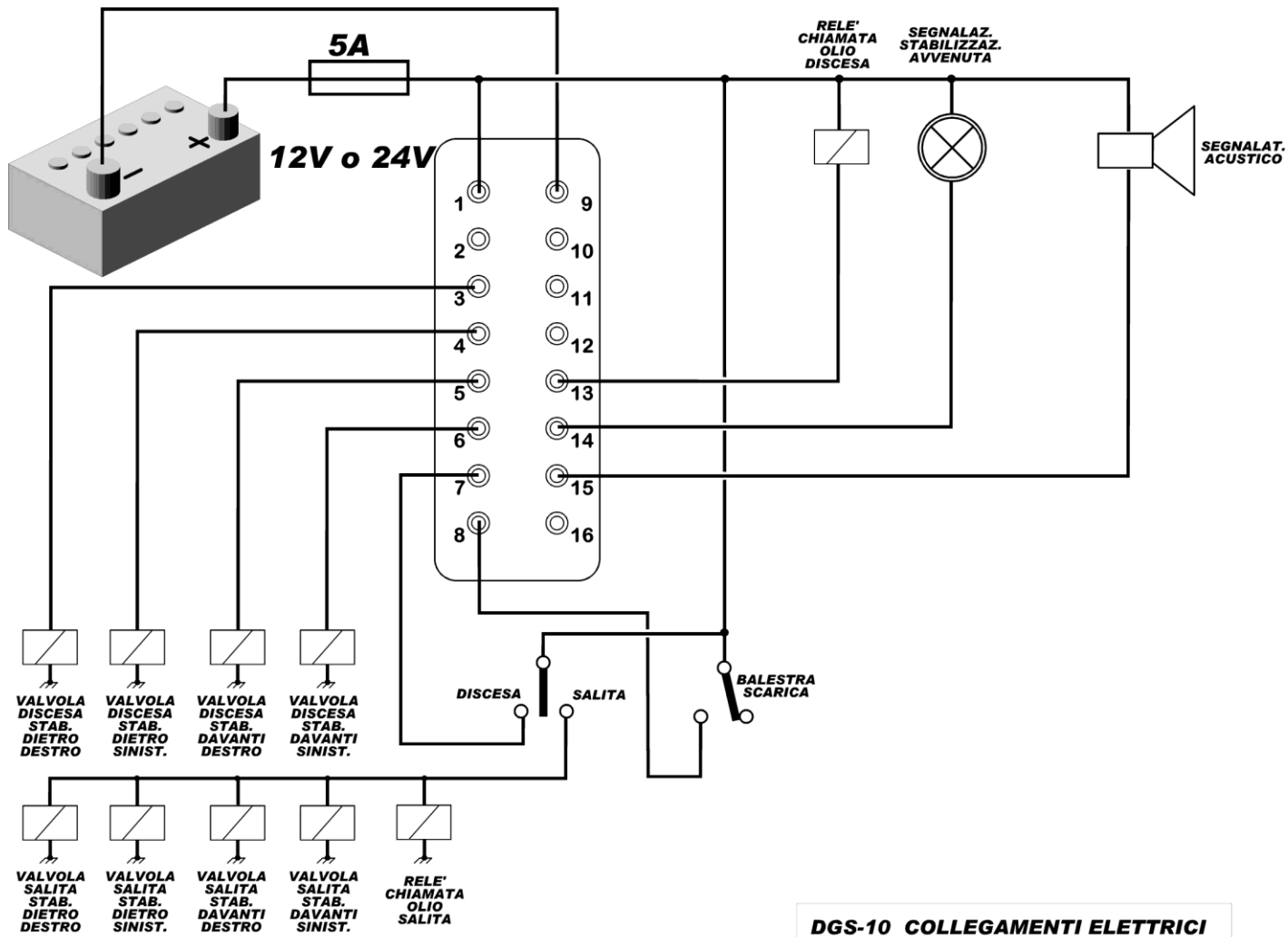
- | | |
|----------------|------------------------------|
| L3 | = Stabilizzazione avvenuta |
| L4 | = Alimentazione presente |
| L5 | = Cortocircuito sulle uscite |
| L6, L7, L8, L9 | = Attivazione stabilizzatori |



DGS-100

DISPOSITIVO DI AUTO-LIVELLAMENTO PIANALE CON 4 STABILIZZATORI

INSTALLAZIONE



ATTENZIONE:

LO SCHEMA ELETTRICO SOPRASTANTE SI RIFERISCE AD UNA INSTALLAZIONE COL COPERCHIO DEL DISPOSITIVO RIVOLTO VERSO IL CIELO, PER UNA INSTALLAZIONE CAPOVOLTA, E CIOÈ COL COPERCHIO RIVOLTO VERSO IL SUOLO, OCCORRERÀ SCAMBIARE FRA LORO LE ELETTROVALVOLE DESTRE CON LE RISPETTIVE SINISTRE.



DGS-100

DISPOSITIVO DI AUTO-LIVELLAMENTO PIANALE CON 4 STABILIZZATORI

DIMENSIONI

